

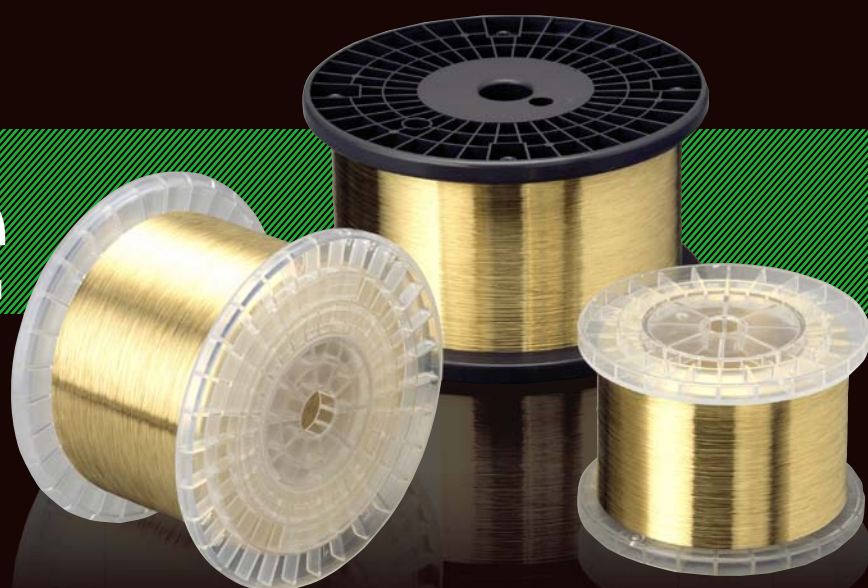
ワイヤー放電加工用  
ワイヤー電極

# CT-Wire

硬質線仕様

RHシリーズ

(銅 65 : 亜鉛 35 配合製品)



ワイヤー放電加工機の高精度化、高速加工に伴うワイヤー電極への高度な要求にお応えし、高精度加工が可能な汎用ワイヤーを開発しました。

RHシリーズは各社全タイプの自動結線加工機に対応。加工機、加工条件等の選択肢が大幅に広がるワイヤー電極です。

## RHワイヤーの特徴

電極線として実績豊富な JIS C2700 系黄銅を使用した硬質線仕様のワイヤー電極です。

### 高寸法精度

外形寸法精度（線径許容差）は  $\pm 0.001$ 、真円度は  $0.001\text{mm}$  以内で製造しております。

### 優れた真直性

カール・山数試験は当社独自の規定で厳密に検査しています。

### 安定した品質

当社独自のノウハウにより黄銅粉の発生を抑え、放電加工機のメンテナンス、給電子の摩耗抑制に貢献します。

## 製品規格

| 材質         | 記号 | 公称線径 [mm]  | 引張強さ [N/mm <sup>2</sup> ] | 伸び [%] | 線径許容差 [mm]  | 真円度 [mm] |
|------------|----|------------|---------------------------|--------|-------------|----------|
| JIS C2700W | H  | 0.20       | 980 以上                    | 0.4 以上 | $\pm 0.001$ | 0.001 以内 |
|            |    | 0.25, 0.30 | 930 以上                    |        |             |          |

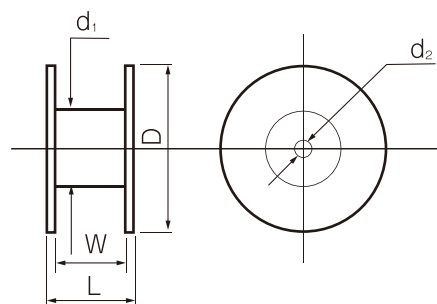
## ラインナップ

| ワイヤー径 | ポビン（正味重量） |            |            |
|-------|-----------|------------|------------|
|       | P5 (5kg)  | P10 (10kg) | P20 (20kg) |
| 0.20  | ○         | ○          | ○          |
| 0.25  | ○         | ○          | ○          |
| 0.30  | ○         | ○          | ○          |

## ポビン形状 (単位: mm)

| ポビン形状記号 | D つか径 | d <sub>1</sub> 胴径 | L 外幅 | W 内幅 | d <sub>2</sub> 軸穴径 |
|---------|-------|-------------------|------|------|--------------------|
| P5      | 160   | 90                | 114  | 90   | 20                 |
| P10     | 200   | 90                | 134  | 110  | 25                 |
| P20     | 250   | 110               | 140  | 110  | 32                 |

※表に記載していないポビン形状に関しては、代理店にお問い合わせください。



ワイヤー放電加工用  
ワイヤー電極

# CT-Wire

硬質線仕様  
RHシリーズ

## 製品一覧表

| 線径    | ノンパラフィン製品 |              | パラフィン製品 |               | 重量(入り数)   |
|-------|-----------|--------------|---------|---------------|-----------|
|       | 製品コード     | 製品名          | 製品コード   | 製品名           |           |
| Φ0.20 | 1029233   | CTW-20RH-P5  | 1028233 | CTW-20RH-P5S  | 5kg巻(4個)  |
| Φ0.25 | 1029234   | CTW-25RH-P5  | 1028234 | CTW-25RH-P5S  |           |
| Φ0.30 | 1029235   | CTW-30RH-P5  | 1028235 | CTW-30RH-P5S  |           |
| Φ0.20 | 1029323   | CTW-20RH-P10 | 1028323 | CTW-20RH-P10S | 10kg巻(2個) |
| Φ0.25 | 1029324   | CTW-25RH-P10 | 1028324 | CTW-25RH-P10S |           |
| Φ0.30 | 1029325   | CTW-30RH-P10 | 1028325 | CTW-30RH-P10S |           |
| Φ0.20 | 1029463   | CTW-20RH-P20 | 1028463 | CTW-20RH-P20S | 20kg巻(1個) |
| Φ0.25 | 1029464   | CTW-25RH-P20 | 1028464 | CTW-25RH-P20S |           |
| Φ0.30 | 1029465   | CTW-30RH-P20 | 1028465 | CTW-30RH-P20S |           |

上記以外の線径、重量およびボビンサイズに関しては、代理店にお問い合わせください。



株式会社 チバ・テクノ

■本社 〒222-0033 神奈川県横浜市港北区新横浜 1-13-12  
クリンゲルンベルグビル 2F  
TEL. 045-473-9933 FAX. 045-473-9729  
■湯沢工場 〒012-0051 秋田県湯沢市深堀字中川原 116-7  
TEL. 0183-73-0106 FAX. 0183-73-0199

<http://www.chb.co.jp>

代理店